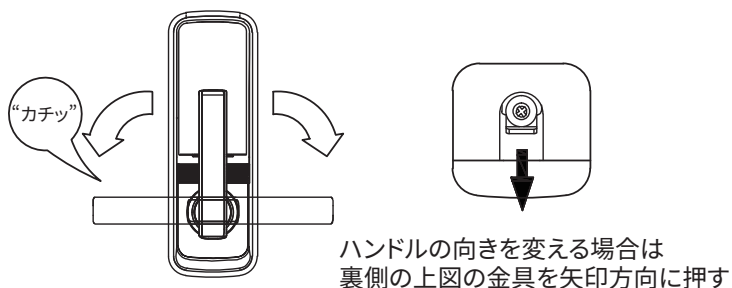


設置説明書 ハンドル付タイプ

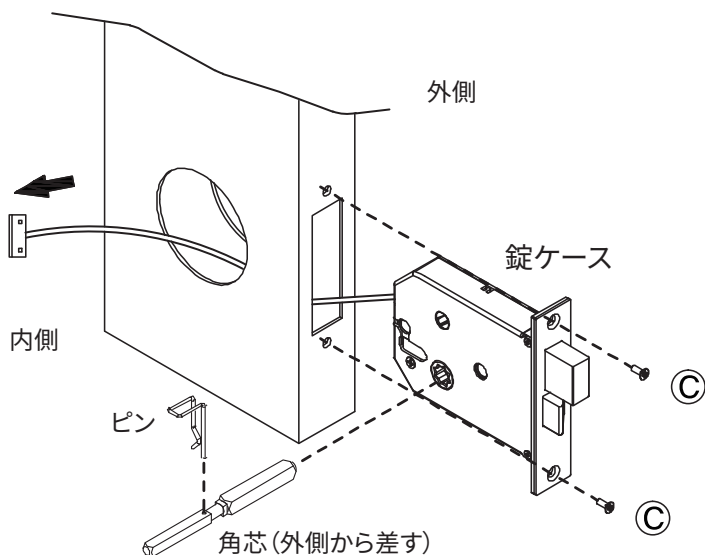
施工時の注意

- ・ケーブルを傷つけない、圧迫しない。
- ・コネクタを差す向き、場所。

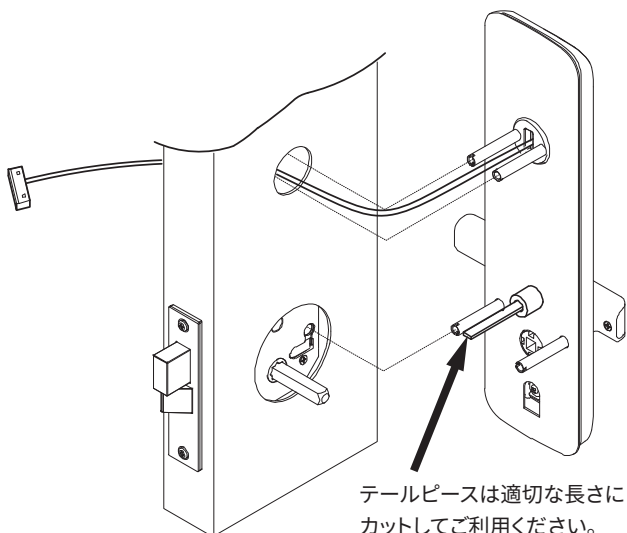
① ハンドルの向きを決める。



② 錠ケースのケーブルを室内側に通し、錠ケースを収め、角芯を入れピンで固定する。



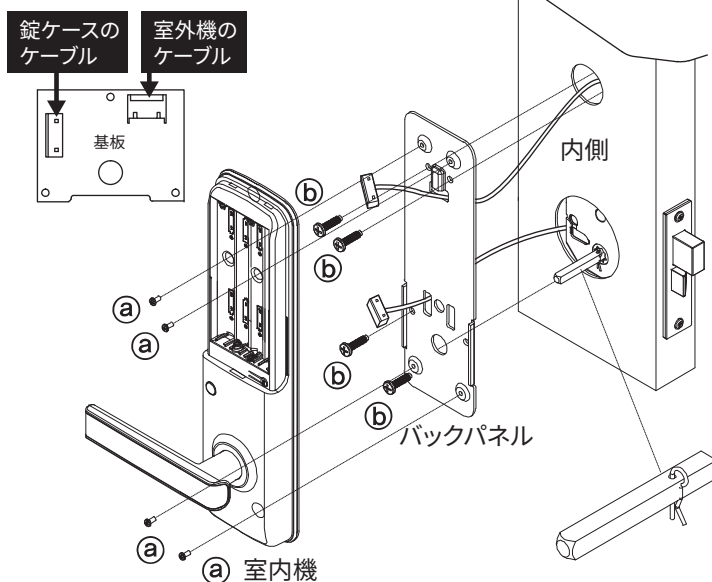
③ 室外機のケーブルを錠ケースの図の位置から室内側に通し、室外機を錠ケースに差し込む。



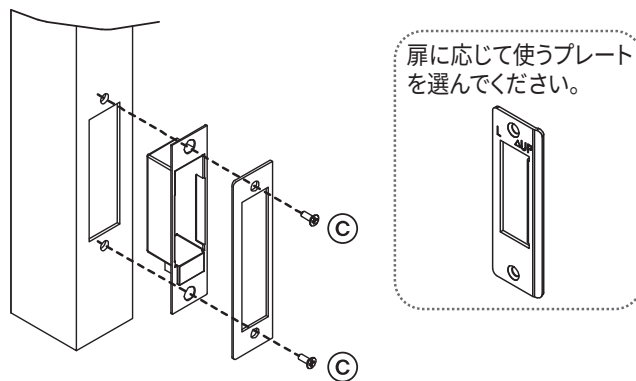
付属のネジ

- | | | | | | |
|----------|--------|----------|---------|----------|------------|
| a | | b | | c | |
| | M4 6mm | | M5 20mm | | 3/16" 12mm |

④ ケーブルをバックパネルに通し、バックパネルを固定する。ケーブルを間違えないように室内機裏側のコネクタに差し込む。



⑤ ストライクを設置する。



※付属のストライクにはマグネットが埋め込まれており、扉が閉まったことを検知するために使用されます。

取付後のチェック

1. 電池を入ると、サウンドが鳴ることを確認する。
2. 扉を閉める前に、暗証番号やカードの登録を行い、それらで解錠できることを確認してから扉を閉める。