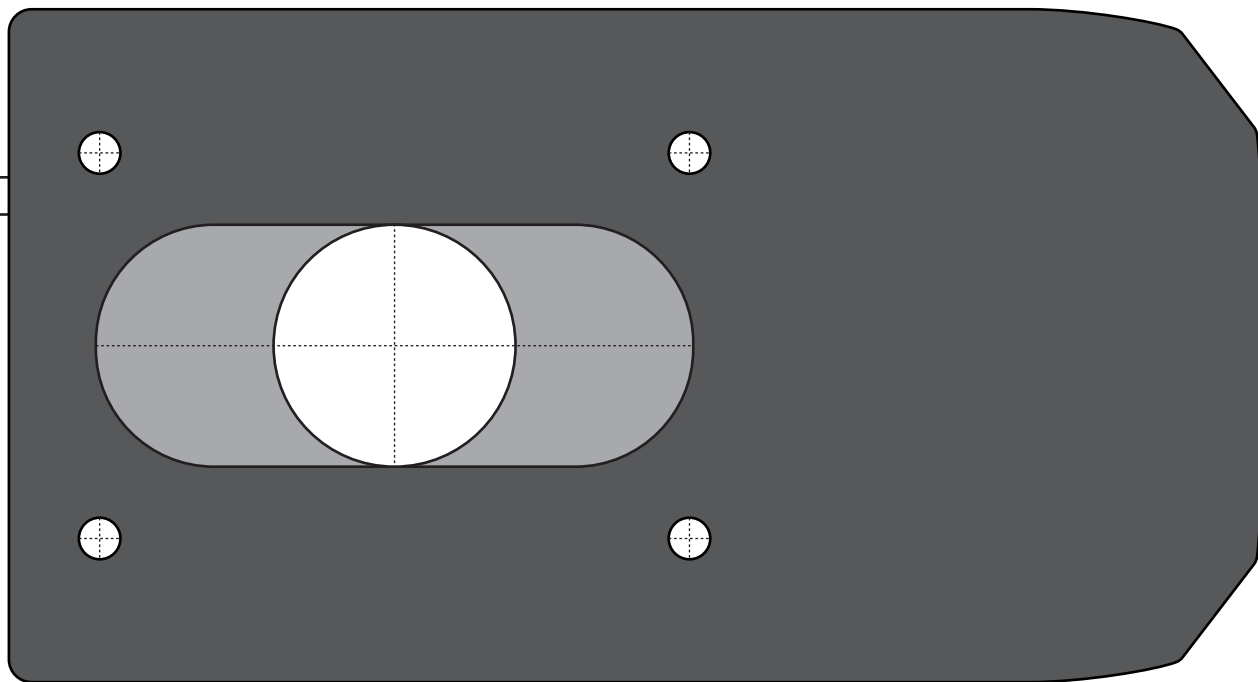
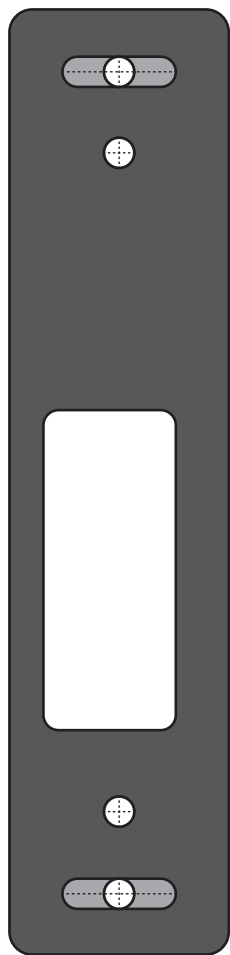


# 設置台紙

設置方法により裏面と使い分けてください

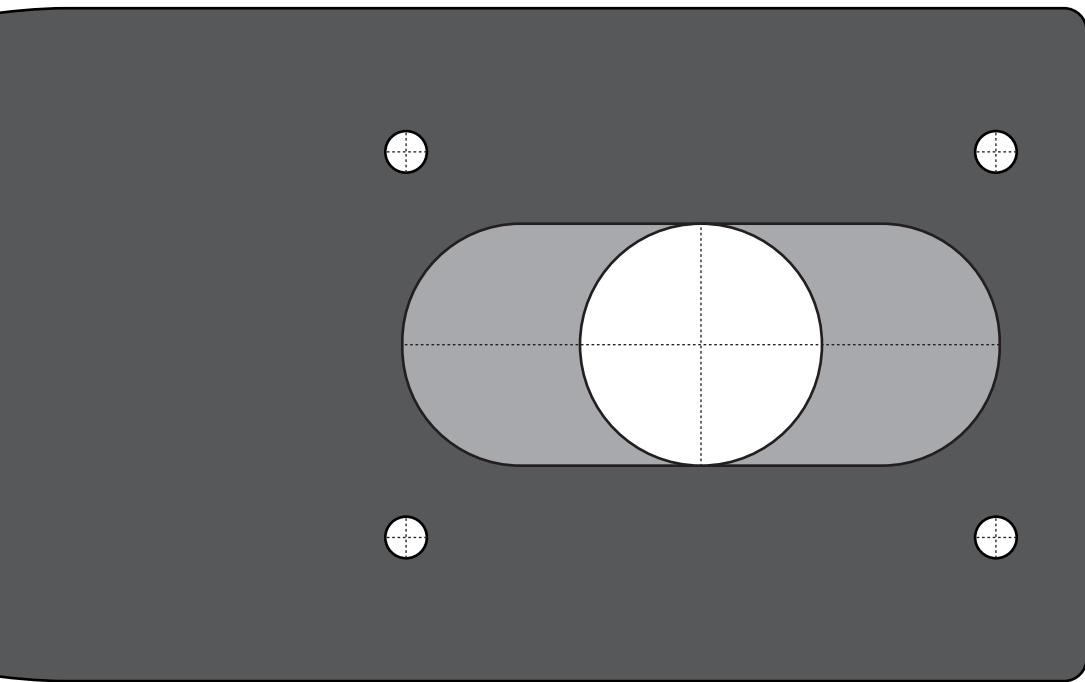
戸先ライン



- ※左右勝手に対応しています。必要に応じて台紙を左右反対にしてご利用ください。
- ※必ず設置前にストライクや室内機をドアに当てながらドアを開閉したり、デッドボルトの出し入れを行い、きちんと作動することを確認してください。

# 設置台紙

設置方法により裏面と使い分けてください



谷折り



**EPIC**  
FUTUREPROOF

※左右勝手に対応しています。必要に応じて台紙を左右反対にしてご利用ください。  
※必ず設置前にストライクや室内機をドアに当てながらドアを開閉したり、  
デッドボルトの出し入れを行い、きちんと作動することを確認してください。