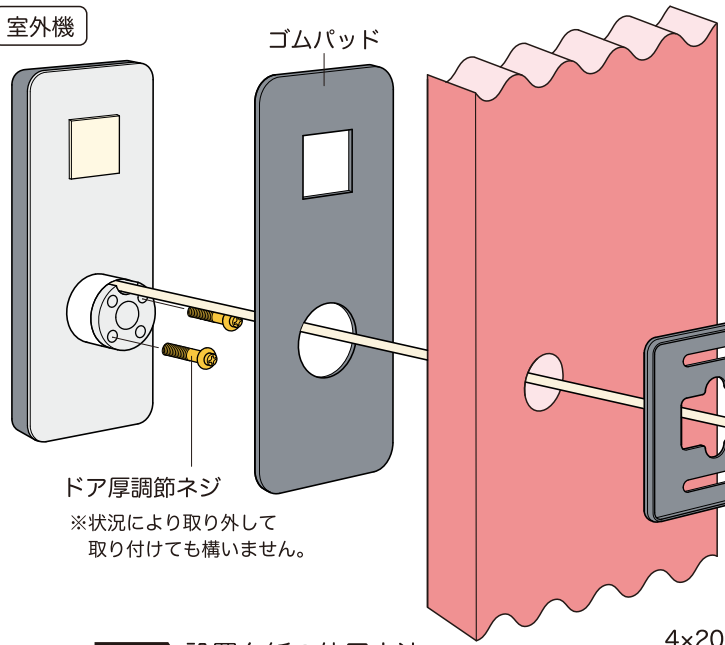


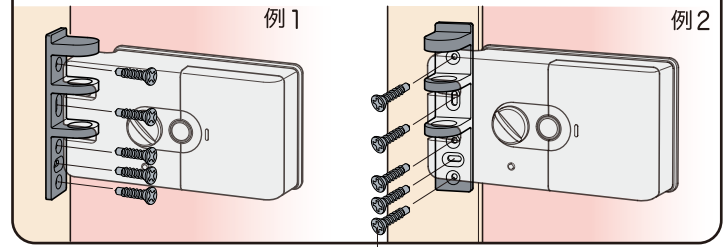
設置展開図 HOOKタイプ

室外機



室内側 ストライクの設置方法

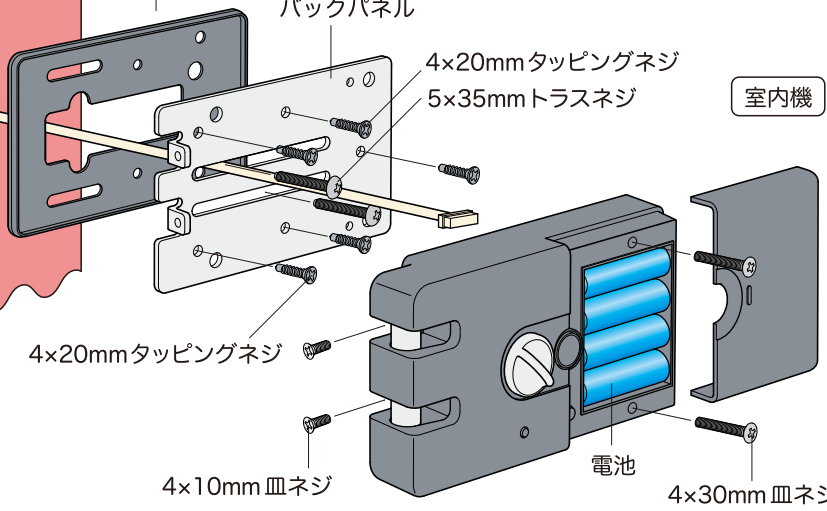
状況に応じて二通りの取り付け方ができます。



4×20mm タッピングネジ

ゴムパッド

バックパネル



室内機

室内側 設置台紙の使用方法

